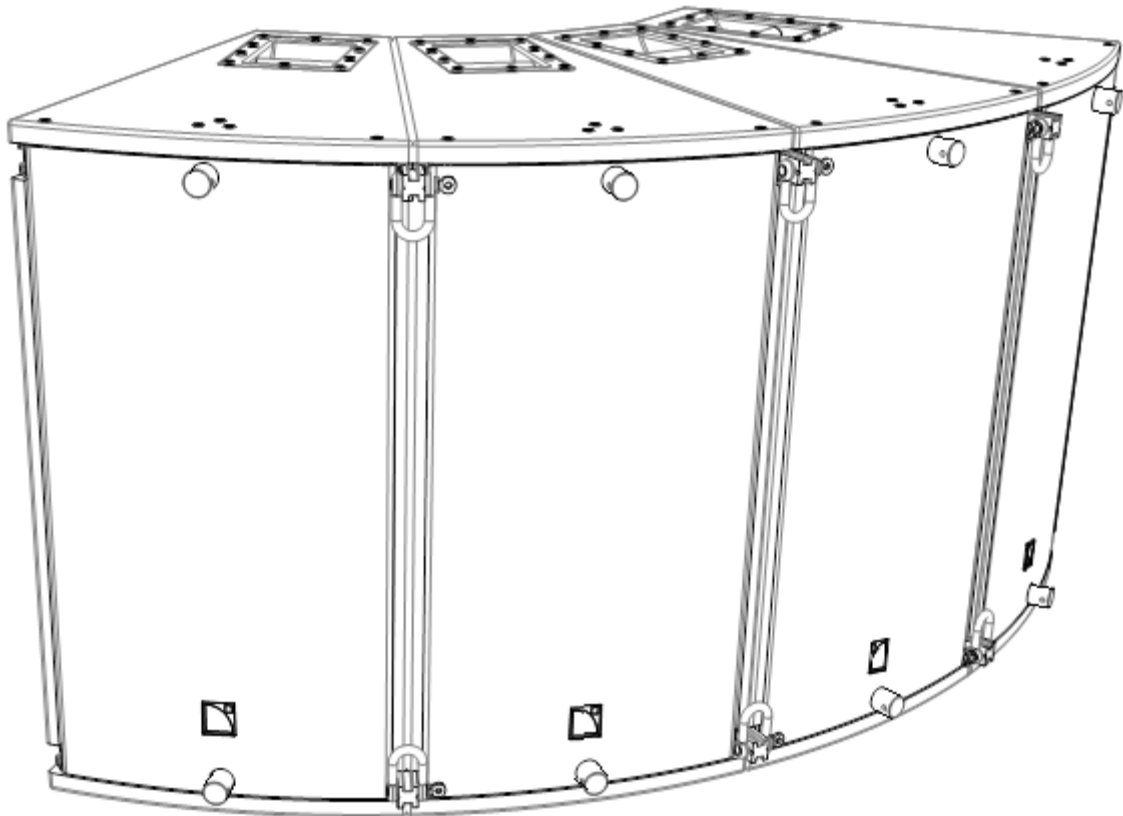


SYSTÈME ARCS® II

MANUEL UTILISATEUR

VERSION 1.4



INSTRUCTIONS DE SÉCURITÉ

1. **Lisez ce manuel.**
2. **Suivez les INSTRUCTIONS DE SÉCURITÉ ainsi que les avertissements DANGER et OBLIGATION.**
3. **N'incorporez jamais d'équipements ou accessoires non approuvés par L-ACOUSTICS®.**
4. **Lisez tous les documents d'INFORMATION PRODUIT avant d'utiliser le système.**
The product information document is included in the shipping carton of the related system component.
5. **Lisez le MANUEL D'ACCROCHAGE avant d'installer le système.**
Utilisez les accessoires décrits dans le manuel d'accrochage et suivez les procédures associées.
6. **Attention aux niveaux sonores.**
Ne restez pas à proximité immédiate d'enceintes en fonctionnement et considérer le port de protections auditives.
Les systèmes de sonorisation sont capables de produire des niveaux sonores (SPL) très importants pouvant endommager instantanément et irrémédiablement l'audition des artistes, techniciens ou membres de l'audience. Des dommages auditifs peuvent également survenir en cas d'exposition sonore prolongée : 8 h à 90 dB(A), 30 min à 110 dB(A), moins de 4 min à 130 dB(A).

SYMBOLES

Les symboles suivants sont utilisés dans ce document :



DANGER

Ce symbole signale un risque de blessure ou un risque de dégradation du produit.

Ce symbole peut également signaler une instruction assurant l'installation ou l'utilisation du produit en toute sécurité.



OBLIGATION

Ce symbole signale une instruction indispensable au bon déroulement de l'installation ou de l'exploitation du produit.



INFORMATION

Ce symbole signale à l'utilisateur une information complémentaire ou une instruction optionnelle.



BIENVENUE CHEZ L-ACOUSTICS®

Merci d'avoir choisi le système ARCS®II de L-ACOUSTICS®.

Ce document contient des informations essentielles à la bonne utilisation du système. Lisez ce document attentivement afin de vous familiariser avec le système.

En raison de l'évolution constante des techniques et des normes, L-ACOUSTICS® se réserve le droit de modifier sans préavis les caractéristiques de ses produits et les informations contenues dans ce document.

Visitez régulièrement le site web L-ACOUSTICS® afin de télécharger les dernières versions des documents et logiciels : www.l-acoustics.com. <http://www.l-acoustics.com/>

TABLE DES MATIÈRES

1	SYSTÈME ARCS®II	4
2	COMPOSANTS DU SYSTÈME	5
2.1	Enceintes	5
2.2	Système d'amplification et de pilotage.....	5
2.3	Câbles d'enceinte	5
2.4	Éléments d'accrochage	5
2.5	Applications logicielles.....	5
3	CONFIGURATIONS D'ENCEINTES	7
3.1	Ligne source	7
3.2	Ligne source avec élément basse-fréquence.....	8
4	CONNEXION DES ENCEINTES	9
4.1	Connecteurs.....	9
4.2	Connecter ARCS®II au LA4X.....	10
4.3	Connecter ARCS®II au LA8.....	11
4.4	Connecter SB28 au LA8.....	14
APPENDICE A	DESCRIPTION DES PRESETS	16
	[ARCS II].....	16
	[SB28_60].....	16
	[SB28_60_C].....	16
APPENDICE B	RECOMMANDATION POUR LES CÂBLES D'ENCEINTE	17
APPENDICE C	SPÉCIFICATIONS	18

1 SYSTÈME ARCS® II

Le système ARCS® II (Arrayable Radial Coherent System, génération II) bénéficie d'une conception exploitant la technologie WST® (Wavefront Sculpture Technology) dans une solution de ligne source à courbure constante. Destiné au marché de la location de moyenne à grande échelle, il délivre une puissance, une bande passante, et une cohérence remarquables, ainsi qu'une couverture sonore flexible et prédictible. Il offre à l'audience une expérience incomparable, au travers d'un son clair, précis et plein d'impact.

Les principaux éléments du système sont les suivants :

- ARCS® II, élément large-bande, opérant de 50 Hz à 20 kHz ;
- SB28, élément basse-fréquence, opérant à partir de 25 Hz ;
- LA-RAK, rack de tournée équipé de 3 contrôleurs amplifiés LA8.
- LA4X, contrôleur amplifié

L'enceinte ARCS® II offre un certain nombre d'améliorations par rapport à la précédente génération, la principale étant des transducteurs de type K1 pour plus de ressources et un poids allégé. Elle possède également une nouvelle grille pour une durabilité et une esthétique accrues, et se pilote via un unique preset conçu pour s'adapter efficacement à n'importe quelle application.

Une ligne source ARCS® II peut être déployée soit horizontalement, soit verticalement, avec un angle de couverture proportionnel au nombre d'enceintes de l'assemblage ($N \times 22.5^\circ$). Sur l'autre plan, respectivement vertical ou horizontal, la ligne source ARCS® II couvre un angle de 60° asymétrique ($20^\circ/40^\circ$). L'orientation des enceintes dans l'assemblage détermine la distribution asymétrique, permettant ainsi d'utiliser une ligne source horizontale pour une couverture élargie vers le haut ou vers le bas.

La ligne source ARCS® II peut rapidement se déployer en tant que système principal de façade, pour des applications de moyenne portée, avec un niveau SPL important et une image stéréo de qualité. Sa couverture précise et flexible l'ouvre à d'autres usages : le système distribué, le système central mono (pour les représentations théâtrales), le retour de scène latéral, le front-fill central ou stéréo, le rappel ou délai (pour les concerts dans les stades ou les arènes). Avant installation, toute configuration système peut être modélisé acoustiquement et mécaniquement dans le logiciel de simulation 3D SOUNDVISION.

En tant que plateforme de distribution des signaux audio, de la puissance et du réseau, le rack de tournée LA-RAK doté de contrôleurs amplifiés LA8 est le cœur du système. Grâce aux presets d'usine dédiés, il pilote précisément les enceintes. Dans les projets d'installation haut de gamme, le LA4X une réserve de puissance et une performance maximales. Tous les contrôleurs amplifiés de L-ACOUSTICS® incluent L-DRIVE, un circuit qui protège les transducteurs contre les températures et excursions excessives.

Le protocole L-NET, basé sur Ethernet, permet de connecter jusqu'à 253 contrôleurs amplifiés. Le logiciel LA NETWORK MANAGER permet le monitoring et le contrôle à distance des unités connectées, via une interface graphique simple et intuitive, et comprend l'Array Morphing EQ. Cet outil exclusif permet à l'ingénieur de rapidement ajuster la balance tonale du système, dans l'optique d'atteindre une courbe de réponse de référence ou d'assurer la consistance de la signature sonore.

2 COMPOSANTS DU SYSTÈME

L'approche système développée par L-ACOUSTICS® consiste à offrir une solution globale afin de garantir le plus haut niveau de performance et de prédictibilité à chaque étape du déploiement d'un système de sonorisation : modélisation, installation et exploitation. Un système L-ACOUSTICS® complet comprend les éléments suivants : enceintes, accessoires d'accrochage, câbles d'enceinte, contrôleurs amplifiés et applications logicielles.

2.1 Enceintes

- ARCS®II Enceinte large bande (50Hz – 20kHz), active 2 voies, ligne source WST® à courbure constante.
SB28 Sub-grave forte puissance (limite basse à 25 Hz)



Conception de système d'enceinte

Ce document ne traite pas de conception acoustique. Cependant, les différentes applications de ce système s'appuieront sur les configurations d'enceintes présentées dans ce manuel.

2.2 Système d'amplification et de pilotage

- LA4X ou LA8 Contrôleur amplifié avec DSP, bibliothèque de presets et capacités réseaux.



Instructions d'utilisation

Référez-vous aux manuels utilisateur du LA4X, LA8 ou LA-RAK.

2.3 Câbles d'enceinte

- Câbles DO (DO.7, DO10, DO25) Câbles d'enceintes PA-COM® 8 points (section de 4 mm²).
Longueurs respectives de 0.7 m/2.3 ft, 10 m/32.8 ft, et 25 m/82 ft.
- DOFILL-LA8 Câble répartiteur pour deux enceintes actives 2 voies.
PA-COM® < 2 x SpeakON® 4 points
- DO3WFILL Câble répartiteur pour une enceinte active deux voies et deux enceintes passives.
PA-COM® < 3 x SpeakON®, 1 x 4 points and 2 x 2 points, (section de 4 mm²).
- DOSUB-LA8 Câble répartiteur pour quatre enceintes passives.
PA-COM® 8 points vers 4 x SpeakON® 2 points (section de 4 mm²).
- Câbles SP (SP.7, SP5, SP10, SP25) Câbles d'enceinte SpeakON® 4 points (section de 4 mm²).
Longueurs respectives de 0.7 m/2.3 ft, 5 m/16.4 ft, 10 m/32.8 ft et 25 m/82 ft.
- SP-YI Câble répartiteur pour deux enceintes passives.
SpeakON® 4 points vers 2 x SpeakON® 2 points (section de 2.5 mm²).
Fourni avec un adaptateur CC4FP.



Les informations concernant la connexion des enceintes aux contrôleurs amplifiés sont présentées dans ce document.
Référez-vous aux manuels utilisateur du LA4X, LA8 ou LA-RAK pour obtenir des instructions détaillées sur le schéma de câblage complet, incluant les câbles de modulation et les câbles réseaux.

2.4 Éléments d'accrochage



Les procédures et les éléments d'accrochage ne sont pas présentés dans ce document.
Référez-vous au manuel d'accrochage ARCS®II.

2.5 Applications logicielles

- SOUNDVISION Logiciel propriétaire de modélisation 3D acoustique et mécanique.
LA NETWORK MANAGER Monitoring et pilotage à distance des contrôleurs amplifiés.



Utiliser les logiciels L-ACOUSTICS®

Référez-vous au manuel utilisateur de SOUNDVISION et au tutoriel LA NETWORK MANAGER.

SYSTÈME ARCS® II

MANUEL UTILISATEUR

VERSION 1.4



ARCS® II



SB28



LA-RAK



DO3WFILL



DOFILL-LA8



DOSUB-LA8



SPYI



DO.7



SP7



SP5



LA8



DO10



SP10



LA4X



DO25



SP25



Soundvision



LA Network Manager

ARCS® II

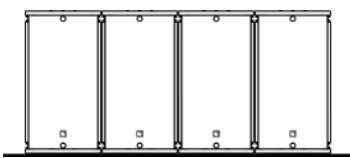
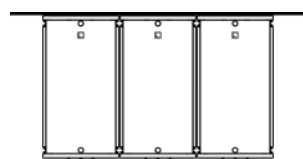
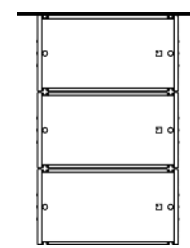
3 CONFIGURATIONS D'ENCEINTES

3.1 Ligne source

Déployée en ligne source autonome, un système ARCS®II opère sur toute la bande passante nominale de l'enceinte ARCS®II.

Le preset [ARCS II] permet d'obtenir une réponse en fréquence de référence dans les application de moyenne portée.

Les enceintes ARCS®II peuvent être amplifiées par les contrôleurs amplifiés LA4X et LA8.

Ligne source ARCS®II autonome		
<p>Horizontal (40° haut / 20° bas)</p> 	<p>Horizontal levé (40° bas / 20° haut)</p> 	<p>Vertical levé (40° droit / 20° gauche)</p> 
<p>Enceinte [PRESET] ARCS®II ► [ARCS II]</p>		
<p>Bande passante (-10 dB) 50 Hz – 20 kHz</p>		<p>Schéma de directivité Asymétrique 40°/20° 40° côté connecteur</p>

SYSTÈME ARCS® II

MANUEL UTILISATEUR

VERSION 1.4

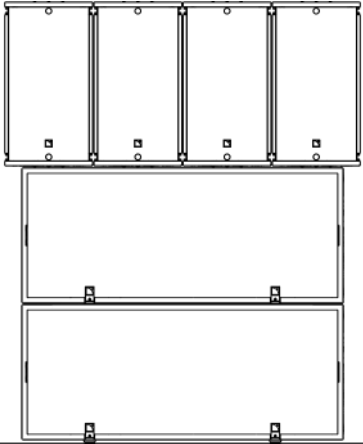
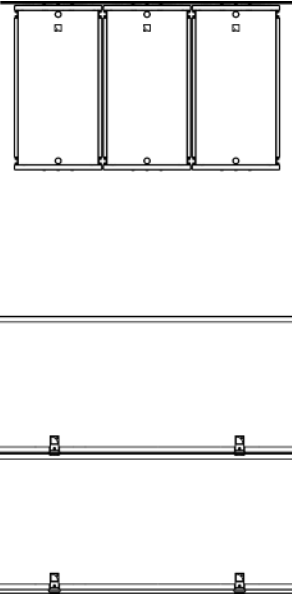
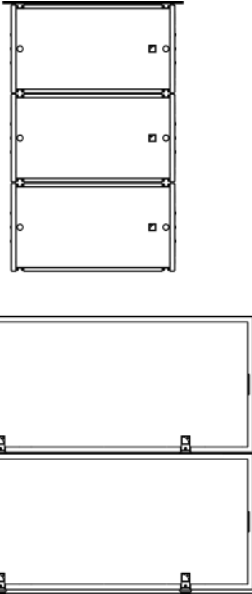
3.2 Ligne source avec élément basse-fréquence

Dans cette configuration, une ligne source ARCS® II utilisée avec des sub-graves SB28, la bande de fréquence du système est étendue dans les graves.

Le preset [ARCS II] permet d'obtenir une réponse en fréquence de référence dans les application de moyenne portée.

Le preset [SB28_60] présente une limite haute de fréquence à 60 Hz pour le SB28 afin d'obtenir un couplage acoustique optimal avec la ligne source ARCS® II.

Cette configuration peut être pilotée par les contrôleurs amplifiés LA4X (enceintes ARCS® II seulement) ou LA8.

Ligne source ARCS® II + SB28		
<p>Horizontal (40° haut / 20° bas) posé sur SB28</p> 	<p>Horizontal levé (40° bas / 20° haut) avec SB28 posé au sol</p> 	<p>Vertical levé (40° droit / 20° gauche) avec SB28 posé au sol</p> 
<p>Enceinte [PRESET] ARCS® II ▶ [ARCS II] SB28 ▶ [SB28_60]</p>		<p>Ratio recommandé 1 SB28 : 2 ARCS® II ou 2 SB28 : 3 ARCS® II</p>
<p>Bande passante (-10 dB) 25 Hz – 20 kHz</p>		<p>Schéma de directivité Asymétrique 40°/20° 40° côté connecteur</p>
<p>Valeurs de pré-alignment</p>		
[ARCS_II] + [SB28_60]	ARCS II = 0	SB28 = 2.6
[ARCS_II] + [SB28_60_C]	ARCS II = 2.9	SB28 = 0



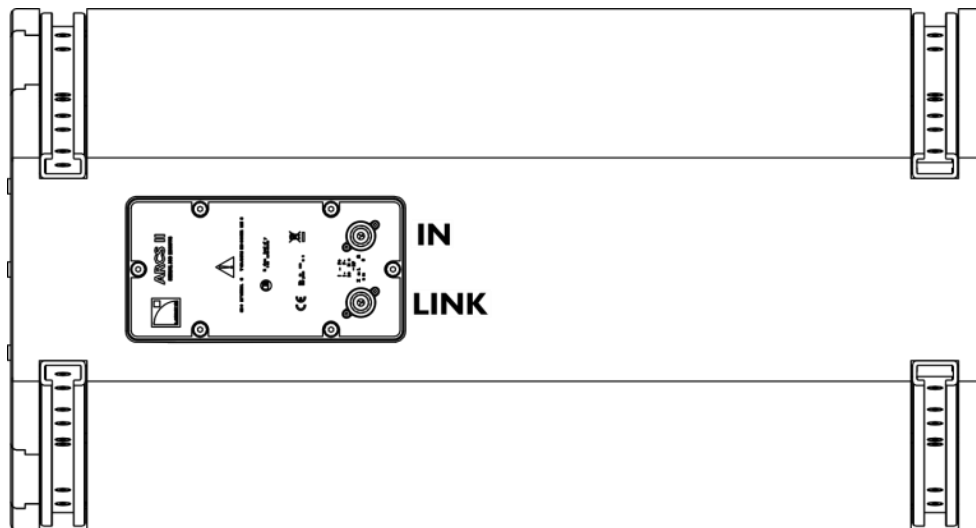
Utilisez le preset [SB28_60_C] pour un assemblage de SB28 en configuration cardioïde.

La configuration cardioïde consiste à retourner 1 élément dans un assemblage de 4 sub-graves.

Refer to the **SB28 user manual** for details about the CARDIOID configuration.

4 CONNEXION DES ENCEINTES

4.1 Connecteurs

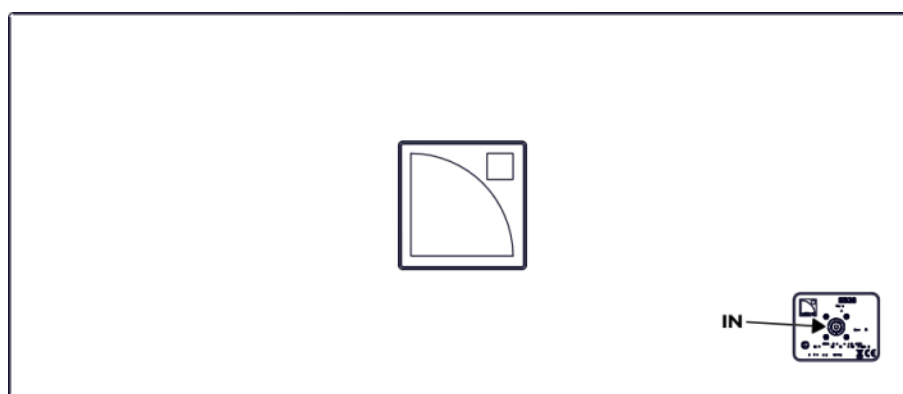


ARCS® II

i Brochage interne des enceintes actives 2 voies L-ACOUSTICS®

Points SpeakON®	1 +	1 -	2 +	2 -
Connecteurs des transducteurs	LF +	LF -	HF +	HF -

Les enceintes ARCS® II sont bi-amplifiées par les contrôleurs amplifiés LA4X et LA8.



SB28

Les sub-grave SB28 est équipé d'un connecteur SpeakON® 4 points.

i Brochage interne des enceintes sub-graves L-ACOUSTICS®

SpeakON® points	1 +	1 -	2 +	2 -
Connecteurs des transducteurs	LF+	LF-	Néant	Néant

4.2 Connecter ARCS® II au LA4X



Maximum 2 enceintes par LA4X

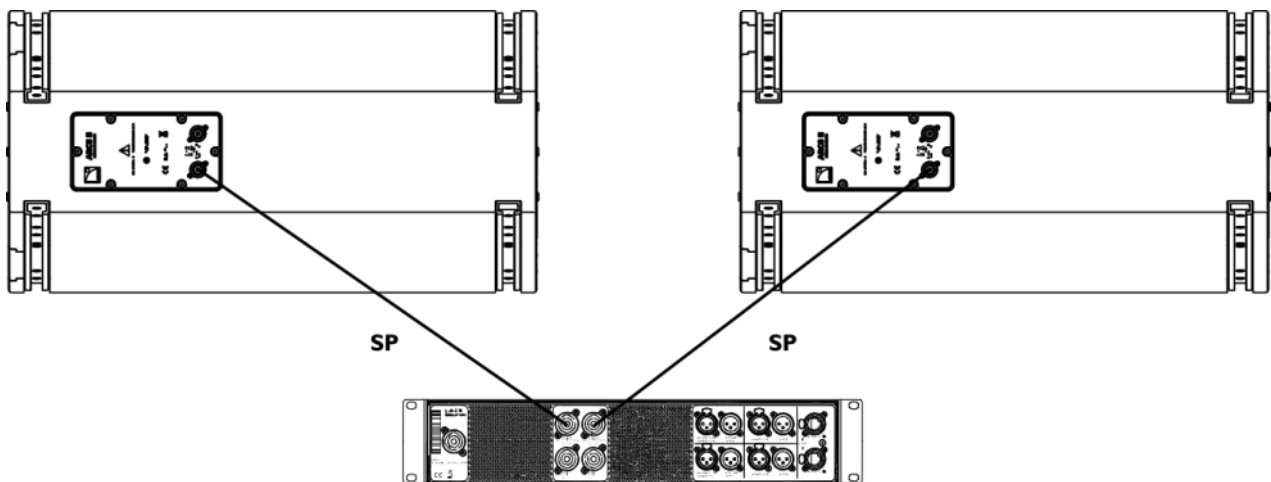
Chaque ARCS® II nécessite une paire de canaux de sortie du LA4X (1/2 et 3/4). ARCS® II



Impédance de charge

8 Ω

► Branchez un câble **SP** (SP.7, SP5, SP10 ou SP25) aux connecteurs OUT1/OUT2 et OUT3/OUT4 du LA4X.



4.3 Connecter ARCS®II au LA8



4 enceintes maximum par LA8

2 ARCS®II peuvent être connectées en parallèle à chaque paire de canaux de sortie du LA8 (1/2 et 3/4).

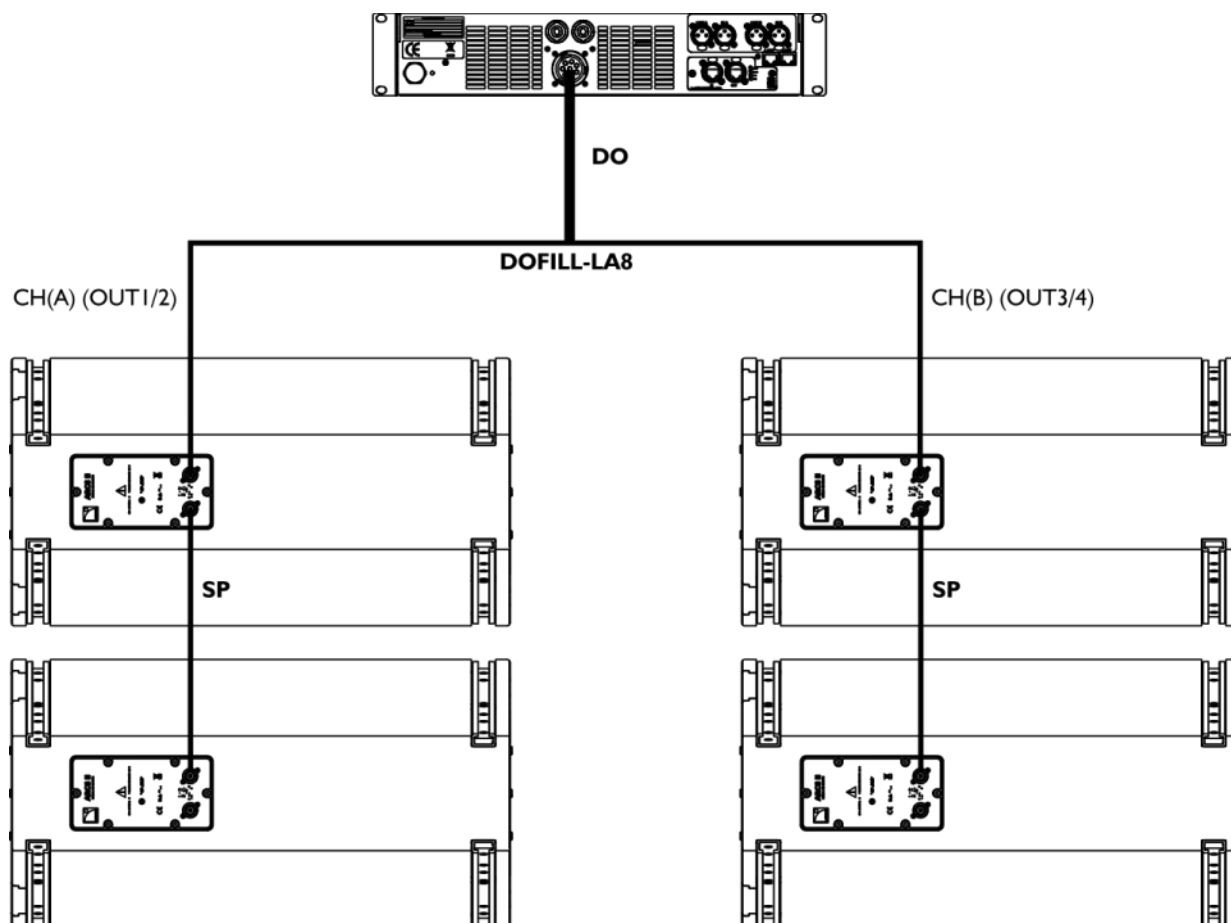


Impédance de charge

1 enceinte 8 Ω 2 enceintes 4 Ω

Option A

- ▶ Branchez un câble **DO** (DO.7, DO10 ou DO25) au connecteur PA-COM® du LA8.
- ▶ Utilisez un **DOFILL-LA8** pour séparer les deux paires de canaux alimentant chacun une enceinte.
- ▶ Si nécessaire, utilisez des câbles **SP** pour connecter des enceintes similaires supplémentaires en parallèle.



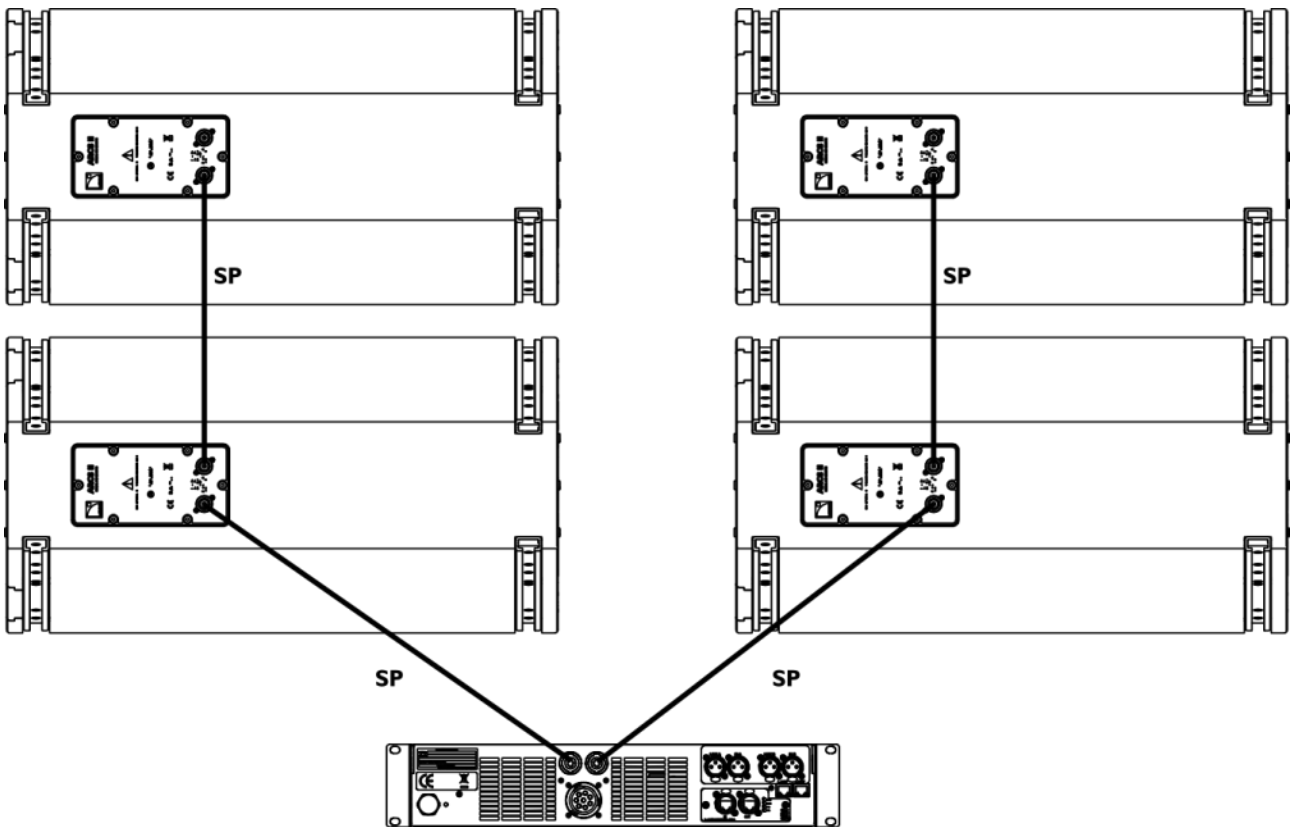
SYSTÈME ARCS® II

MANUEL UTILISATEUR

VERSION 1.4

Option B

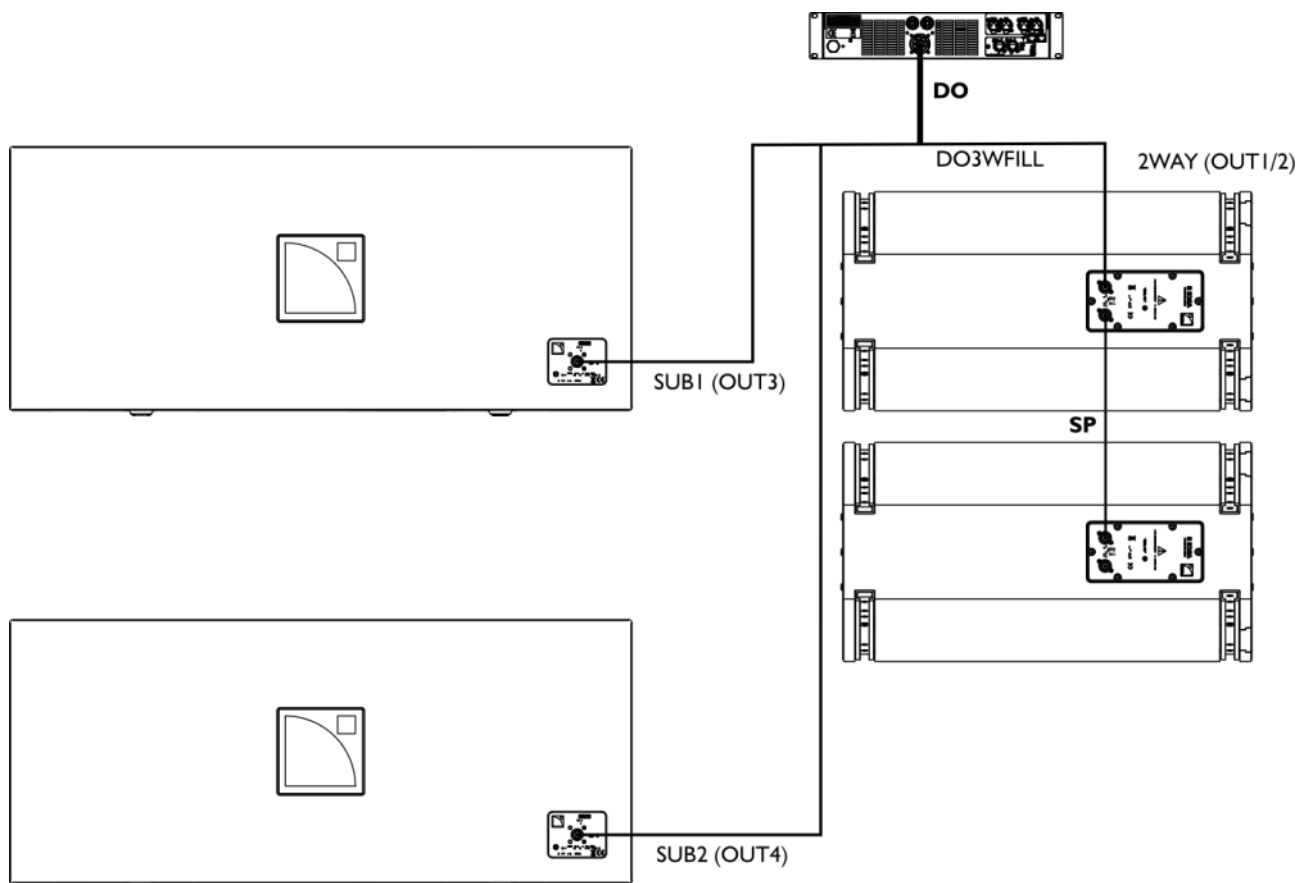
- ▶ Utilisez un câble **SP** (SP.7, SP5, SP10 or SP25) pour connecter une enceinte à chaque connecteur SpeakON® du LA8.
- ▶ Si nécessaire, utilisez des câbles **SP** pour connecter des enceintes similaires supplémentaires en parallèle.



Option C

! Ce schéma de câblage nécessite un preset custom dédié.

- ▶ Branchez un câble **DO** (DO.7, DO10 ou DO25) au connecteur PA-COM® du LA8.
- ▶ Utilisez un **DO3WFILL** pour séparer une paire de canaux (2WAY) et deux canaux distincts (SUB1 and SUB2).
- ▶ Branchez le connecteur **2WAY** sur le connecteur IN de l'enceinte active.
- ▶ Branchez les connecteurs **SUB1** et **SUB2** sur le connecteur IN des sub-graves.
- ▶ Si nécessaire, utilisez des câbles **SP** pour connecter des ARCS®II supplémentaires en parallèle.



4.4 Connecter SB28 au LA8



4 enceintes maximum par LA8

Chaque canal de sortie du LA8 peut accueillir un SB28.



Configuration cardioïde avec SB28

Pour utiliser le preset cardioïde, connectez le sub-grave retourné au connecteur OUT1.

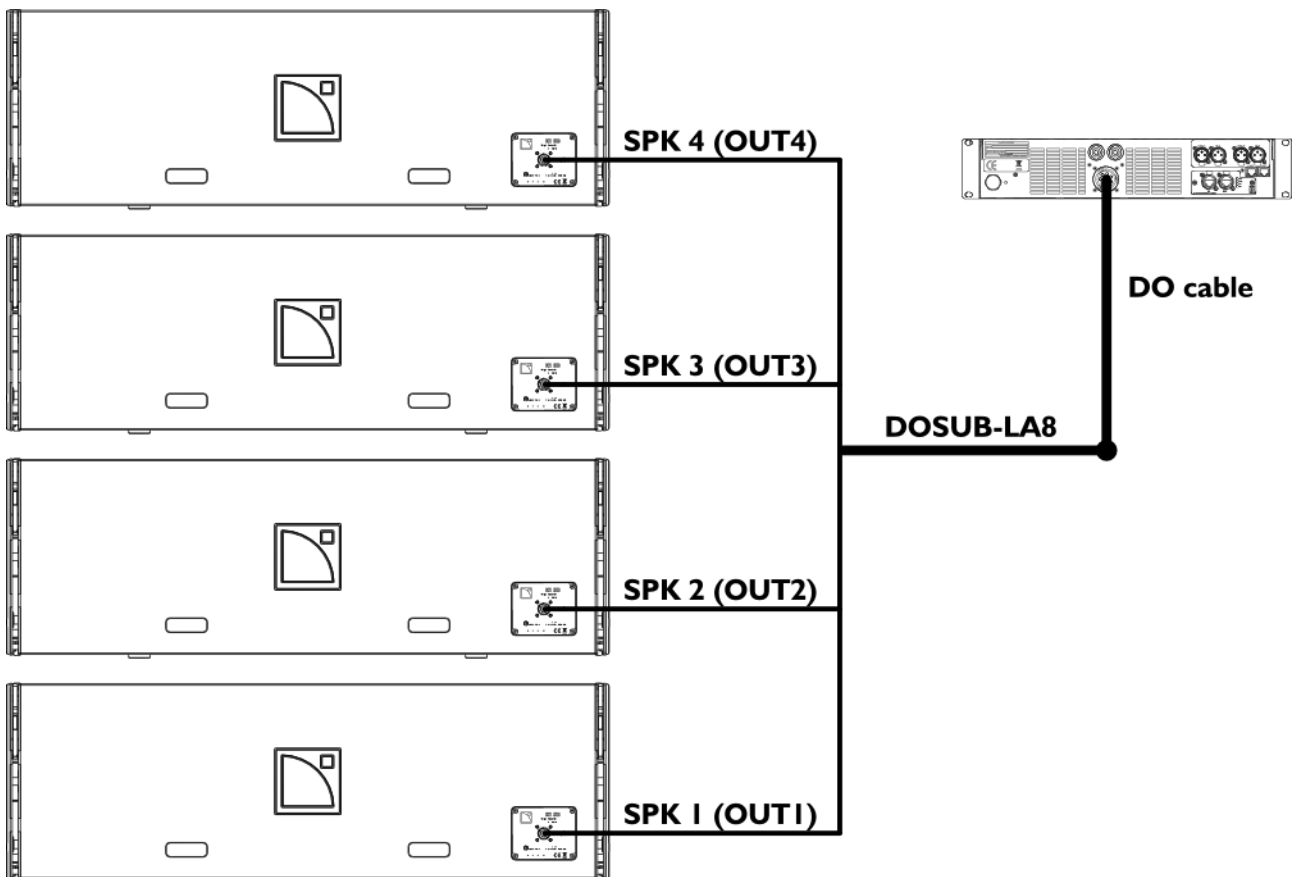


Impédance de charge

1 enceinte 4 Ω

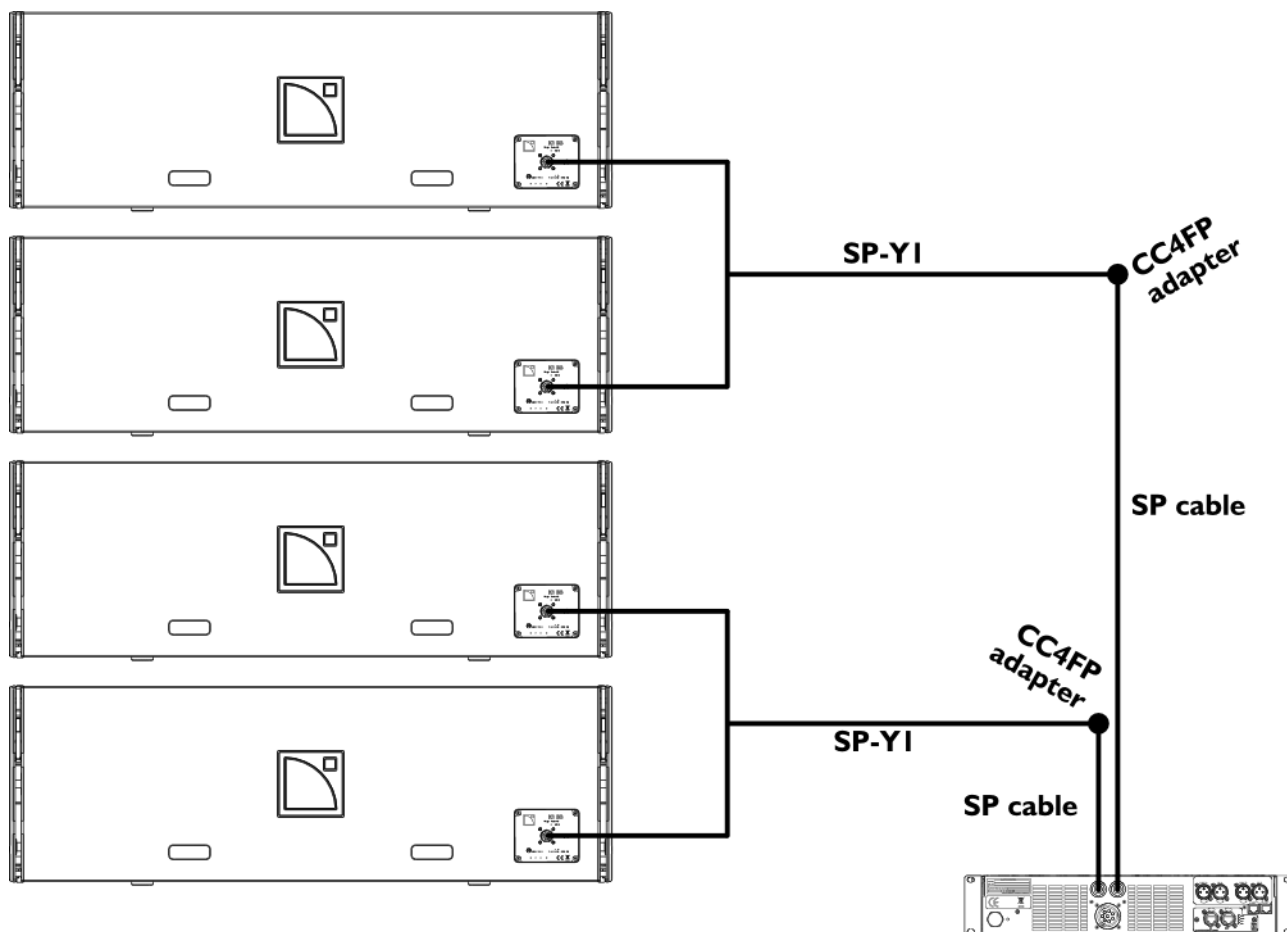
Option A

- ▶ Branchez un câble **DO** (DO.7, DO10 ou DO25) au connecteur PA-COM® du LA8.
- ▶ Utilisez un **DOSUB-LA8** pour séparer les quatre canaux alimentant chacun une enceinte sub-grave.



Option B

- ▶ Branchez un câble **SP** (SP.7, SP5, SP10 ou SP25) sur chaque connecteur SpeakON® du LA8.
- ▶ Utilisez un adaptateur **CC4FP** et câble **SP-YI** pour diviser les signaux audio en deux canaux alimentant chacun un sub-grave.



APPENDICE A DESCRIPTION DES PRESETS

[ARCS II]

Le preset [ARCS II] permet d'obtenir une réponse en fréquence de référence dans les application de moyenne portée.

Hauts-parleurs		Sorties	Canaux	Paramètres par défaut				
				Routage	Gain	Délai	Polarité	Mute
ARCS II	LF	OUT 1	LF	IN A	0 dB	0 ms	+	ON
	HF	OUT 2	HF					ON
ARCS II	LF	OUT 3	LF	IN B	0 dB	0 ms	+	ON
	HF	OUT 4	HF					ON

[SB28_60]

Le preset [SB28_60] présente une limite haute de fréquence à 60 Hz pour le SB28 afin d'obtenir un couplage acoustique optimal avec la ligne source ARCS®II.

Hauts-parleurs	Sorties	Canaux	Paramètres par défaut				
			Routage	Gain	Délai	Polarité	Mute
SB28	OUT 1	SB	IN A	0 dB	0 ms	+	ON
SB28	OUT 2	SB	IN A	0 dB	0 ms	+	ON
SB28	OUT 3	SB	IN B	0 dB	0 ms	+	ON
SB28	OUT 4	SB	IN B	0 dB	0 ms	+	ON

[SB28_60_C]

Le preset [SB28_60_C] présente une limite haute de fréquence à 60 Hz pour le SB28 afin d'obtenir un couplage acoustique optimal avec la ligne source ARCS®II.

Il intègre des délais prédéfinis pour des arrangement de SB28 en configuration cardioïde.

Hauts-parleurs	Sorties	Canaux	Paramètres par défaut				
			Routage	Gain	Délai	Polarité	Mute
SB28 retourné	OUT 1	SR*	IN A	0 dB	0 ms	+	ON
SB28	OUT 2	SB					ON
SB28	OUT 3	SB					ON
SB28	OUT 4	SB					ON

* sub-grave retourné

APPENDICE B RECOMMANDATION POUR LES CÂBLES D'ENGEINTE



Qualité et résistance des câbles

N'utilisez que des câbles de qualité, complètement isolés et fabriqués à partir de fils de cuivre torsadés.

Utilisez des câbles aussi courts que possible et présentant une faible résistance nominale.

Le tableau ci-dessous indique la longueur de câble recommandée en fonction de la section du câble et de l'impédance de charge du système.

Section du câble			Longueur maximum recommandée					
			Charge de 8 Ω		Charge de 4 Ω		Charge de 2.7 Ω	
mm ²	SWG	AWG	m	ft	m	ft	m	ft
2.5	15	13	30	100	15	50	10	33
4	13	11	50	160	25	80	17	53
6	11	9	74	240	37	120	25	80
10	9	7	120	390	60	195	40	130

APPENDICE C SPÉCIFICATIONS

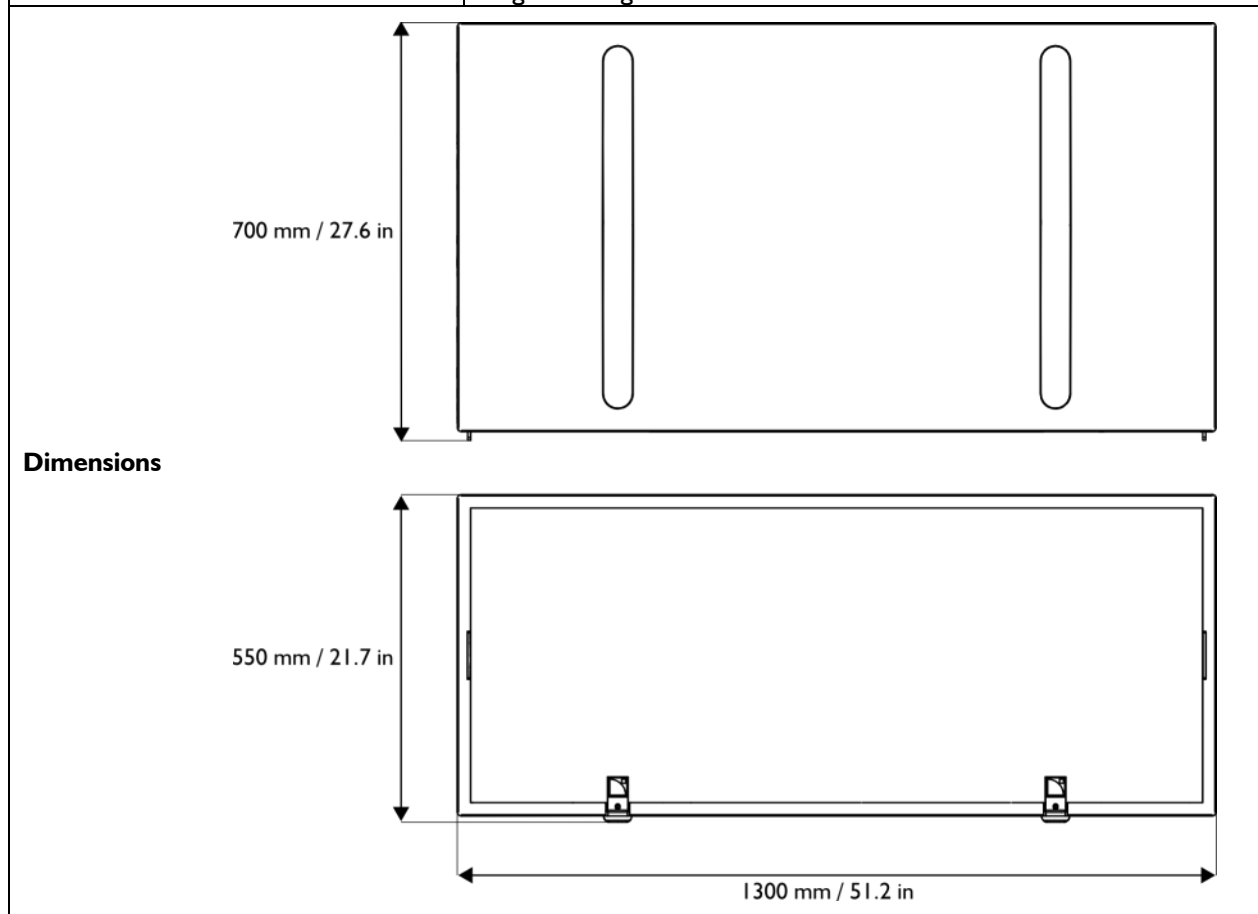
ARCS® II

Description	Enceinte active 2 voies, amplifiée par le LA4X ou le LA8	
Bande passante utile (-10 dB)	50 Hz - 20 kHz (preset [ARCS II])	
SPL maximum¹	140 dB (preset [ARCS II])	
Angle de couverture (-6 dB)	22.5° symétrique - 60° asymétrique (-20° / +40°)	
Transducteurs	LF 1 × 15", néodyme, traité contre l'humidité, bass-reflex	
	HF 1 × 3", néodyme, moteur à chambre de compression à diaphragme, DOSC®	
Impédance nominale	LF = 8 Ω	HF = 8 Ω
Puissance RMS admissible	LF: 600 W	
	HF: 100 W	
Connecteurs	IN 1 × SpeakON® 4 points	LINK 1 × SpeakON® 4 points
Éléments d'accrochage	Barres de couplages captives	
Dimensions		
Données physiques	Poids (net):	50 kg / 110 lb
	Cabinet:	Multiplis de bouleau balte
	Finition :	Brun gris sombre (Pantone 426C) Blanc Pur (RAL 9010®)
	Face:	Acier avec revêtement poudre polyester, tissu Airnet®
	Indice de protection:	IP45
	Éléments d'accrochage:	Acier haute qualité avec couche anticorrosion

¹ Niveau crête à 1 m en champ libre en utilisant le preset spécifié et un bruit rose avec facteur de crête de 10 dB.

SB28

Description	Enceinte sub-grave, amplifiée par le LA8
Limite basse de fréquence (-10 dB)	25 Hz (preset [SB28_100])
SPL Maximum¹	140 dB (preset [SB28_100])
Puissance RMS admissible	1255 W
Transducteurs	2 x 18", néodymium, traités contre l'humidité, radiation directe, bass-reflex
Impédance nominale	4 Ω
Connecteurs	IN: 1 x SpeakON® 4 points
Accessoires d'accrochage	Système d'accrochage intégré Poignées intégrées dans la menuiserie



Données physiques	Poids (net) :	93 kg / 205 lb
	Cabinet :	Multiplis de bouleau balte
	Finition :	Brun gris sombre (Pantone 426C) Blanc Pur (RAL 9010®)
	Face :	Grille acier avec couche anticorrosion Tissu Airnet® acoustiquement neutre
	Éléments d'accrochage :	Aluminium

¹ Niveau crête à 1 m en demi-espace en utilisant le preset spécifié et un bruit rose avec facteur de crête de 10 dB.



Référence du document : ARCSII_UM_FR_1.4

Date de distribution : mars 6, 2014

© 2014 L-ACOUSTICS®. Tout droit réservés.

**Aucune partie de cette publication ne peut être reproduite ou transmise
sous aucune forme ni aucun moyen sans l'accord écrit de l'éditeur.**