

ARCS II

ENCEINTE WST À COURBURE CONSTANTE

L'ARCS® II est l'élément large bande d'une ligne source WST® à courbure constante.

L'enceinte ARCS II est basée sur une architecture active 2 voies avec une impédance nominale de 8 ohms pour chacune des sections, HF et LF. Elle contient un haut-parleur néodyme de 15" monté dans une enceinte bass-reflex, et un moteur à compression néodyme de 3" couplé à un guide d'onde DOSC®. La menuiserie est en multiplis de bouleau balte de premier choix, aux propriétés mécaniques et acoustiques remarquables.

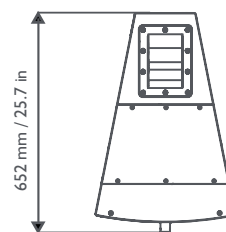
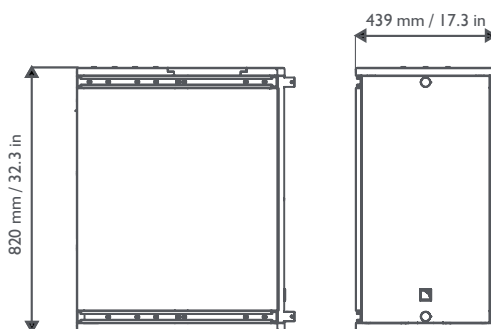
L'ARCS II opère nominalement sur la bande de fréquence 50 Hz - 20 kHz. Cette réponse peut être étendue jusqu'à 25 Hz avec le renfort du sub-grave SB28. Le guide d'onde HF DOSC génère une directivité de 22.5° symétrique x 60° asymétrique (-20°/+40°). Ces valeurs correspondent aux angles de couverture horizontale x verticale pour une enceinte ARCS II en position debout.

Le système d'accrochage de l'ARCS II permet d'assembler des lignes d'enceintes à courbure constante, horizontalement ou verticalement. Le guide d'onde DOSC, effectif dans la région HF, assure un parfait couplage acoustique entre les éléments d'une ligne. Les critères de la WST (Wavefront Sculpture Technology) sont respectés, de telle sorte qu'un tel assemblage peut être qualifié de véritable ligne source. Toute ligne source WST produit une réponse en fréquence régulière, et une couverture exempte de lobes secondaires sur l'ensemble de la plage de fréquence.

L'ARCS II est pilotée et amplifiée par le contrôleur LA4X ou LA8 avec un unique preset usine. Ces derniers assurent linéarisation protection, et optimisation du système électroacoustique.



Bande passante utile (-10 dB)	50 Hz - 20 kHz (preset [ARCS II])	
SPL maximum ¹	140 dB (preset [ARCS II])	
Angle de couverture (-6 dB)	22.5° symétrique - 60° asymétrique (-20°/+40°)	
Transducteurs	LF : 1 x 15", néodyme, traité contre l'humidité, bass-reflex HF : 1 x 3", néodyme, moteur à chambre de compression à diaphragme, DOSC®	
Impédance nominale	LF : 8 Ω HF : 8 Ω	
Puissance RMS admissible	LF : 600 W HF : 100 W	
Connecteurs	IN : 1 x SpeakON® 4 points LINK : 1 x SpeakON® 4 points	
Éléments d'accrochage	Barres de couplages captives	
Données physiques		
Dimensions L x H x P	439 x 820 x 652 mm	17.3 x 32.3 x 25.7 in
Poids (net)	50 kg	110 lb
Cabinet	Multiplis de bouleau balte	
Finition	Brun gris sombre PANTONE 426C Blanc pur RAL 9010®	
Face	Acier avec revêtement poudre polyester, tissu Airtex®	
Indice de protection	IP55	
Éléments d'accrochage	Acier haute qualité avec couche anticorrosion	



¹ Niveau crête à 1 m en champ libre en utilisant le preset spécifié et un bruit rose avec facteur de crête de 10 dB.